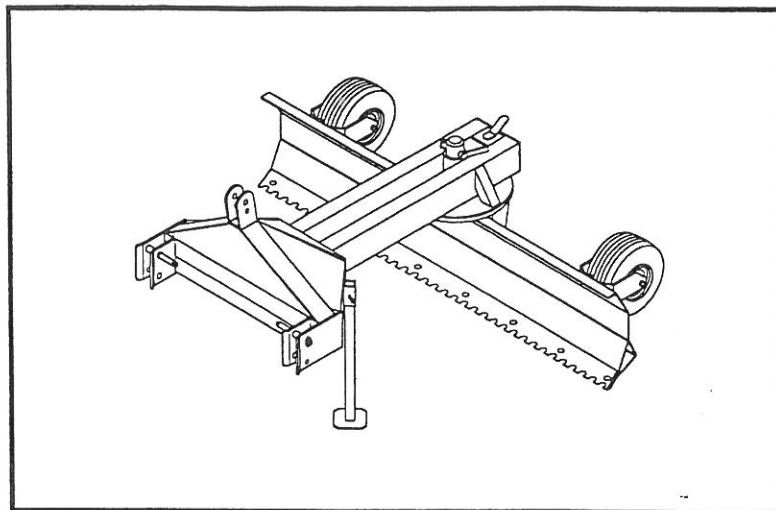




GT 210-250  
Gamla

# Håndbog Manual

och RESERVDELSBOK



Planeringsvær  
Leveller GT-210/  
GT-250

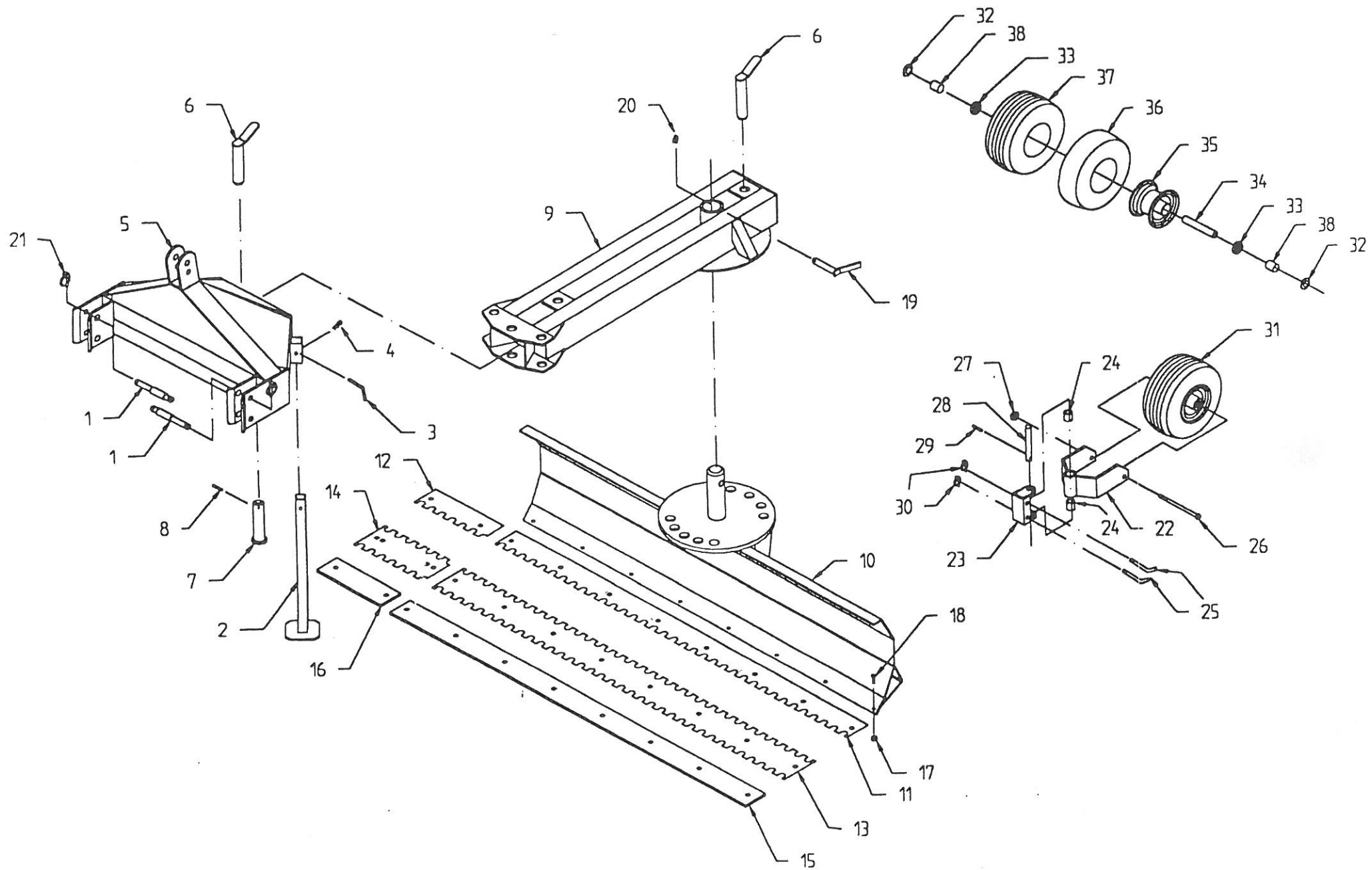
Återförsäljare:

Generalagent:

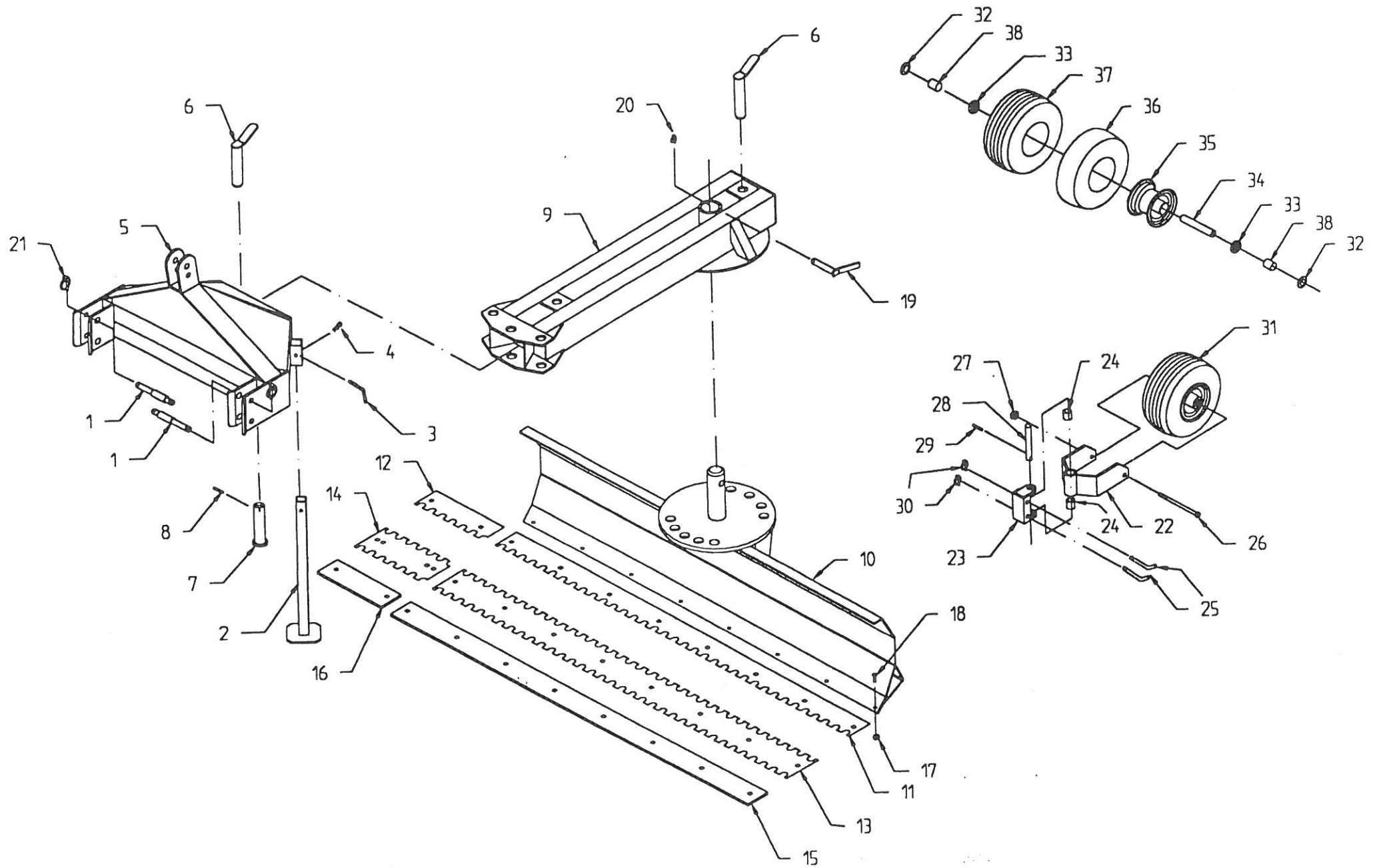
**Närlant**  
IMPORT AB

Filarevägen 8, 703 75 ÖREBRO  
Tel. 019 - 31 40 90 Fax 019 - 31 20 96  
Säljkontor Uppsala 018 - 37 50 07

Rätten till ändringar utan föregående meddelande förbehålles.



Nr. No.	Vare nr. Part no.	Antal GT-210 Quantity GT-210	Antal GT-250 Quantity GT-250	Beskrivelse	Description	Bemærkninger Remarks
1	15536	2	2	Træktap	Hook	
2	25402	1	1	Støtteben	Support leg	
3	15558	1	1	Bolt	Pin	
4	1220035	1	1	Hårnålesplit	Cotter	3,5 mm
5	25405	1	1	Trepunktsophæng	Hitch frame	
6	25406	2	2	Stopaksel	Bolt	
7	25407	1	1	Samlingsaksel	Bolt	
8	741190230	1	1	Spændstift	Tension pin	8 x 60 mm
9	25409	1	1	Hovedramme	Main frame	
10	25410	1		Skær uden slidstål	Leveller	2,10 mtr.
	25610		1	Skær uden slidstål	leveller	2,50 mtr.
11	25411	1	1	Slidstål	Blade	2,10 mtr.
12	25611		1	Slidstål	Blade	0,40 mtr.
13	25811			Slidstål	Blade	2,10 mtr. NORGE
14	25812			Slidstål	Blade	0,40 mtr. NORGE
15	25511			Slidstål - glat	Blade - plain	2,10 mtr.
16	25512			Slidstål - glat	Blade - plain	0,40 mtr.
17	740420012	8	10	Låsemøtrik	Lock nut	12 mm FZB
18	740150365	8	10	Bræddebolt	Bolt	12 x 40 mm
19	25413	1	1	Aksel med håndtag	Shaft	
20	1210075	1	1	Traktorsplit	Cotter	8 mm
21	1210100	2	2	Traktorsplit	Cotter	10,0 mm
22	25415	2	2	Hjulgaffel	Yoke	
23	25416	2	2	Beslag for hjulgaffel	Retainer	
				18 cm mellem gafler	18 cm between forks	
23 GL.	25414	2	2	Beslag for hjulgaffel gl.	Retainer	
				12 cm mellem gafler	12 cm between forks	
24	25417	4	4	Bronzeleje	Bronzebearing	
25	25418	4	4	Stålnagle	Steel pin	
26	740040595	2	2	Stålbolt	Steel bolt	16 x 220 mm
26 GL.	740040580	2	2	Stålbolt for	Steel bolt for	16 x 160 mm
				hjul 4.80/4.00-8	wheel 4.80/4.00-8	
27	740390016	2	2	Møtrik	Nut	16 mm
28	25425	2	2	Aksel	Shaft	
29	741190225	2	2	Spændstift	Tension pin	8 x 50 mm
30	1210045	4	4	Traktorsplit	Cotter	4,5 mm
31	1383050	2	2	Hjul, komplet	Wheel, complete	15 X 6.00-6, 4PLY
32	1343012	4	4	Pakdåse	Seal box	
33	1162050	4	4	Kugleleje	Ball bearing	6205
33 GL.	1160050	4	4	Kugleleje	Ball bearing	6005
34	1353050	2	2	Aksel	Shaft	



Nr. No.	Vare nr. Part no.	Antal GT-210 Quantity GT-210	Antal GT-250 Quantity GT-250	Beskrivelse	Description	Bemærkninger Remarks
34 GL.	1352000	2	2	Aksel	Shaft	
35	1333050	2	2	Fælg	Rim	GK 4.50x6"
35 GL.	1332000	2	2	Fælg	Rim	GK 16-5/8"
36	1323000	2	2	Slange	Inner tube	for 15 x 6.00
36 GL.	1321000	2	2	Slange	Inner tube	for 4.00-8 og 4.80/4.00-8
37	1313004	2	2	Dæk	Tyre	15 x 6.00-6,- 4 PLY
37 GL.	1312006	2	2	Dæk	Tyre	4.80/4.00 - 8 6 PLY
38	1343011	4	4	Bøsning	Tension	
	25412			Gummiskær		2,10 mtr.
	25612			Gummiskær		2,50 mtr.
	740150366			Bræddebolt til gummiskær		12 x 70 mm BB galv.